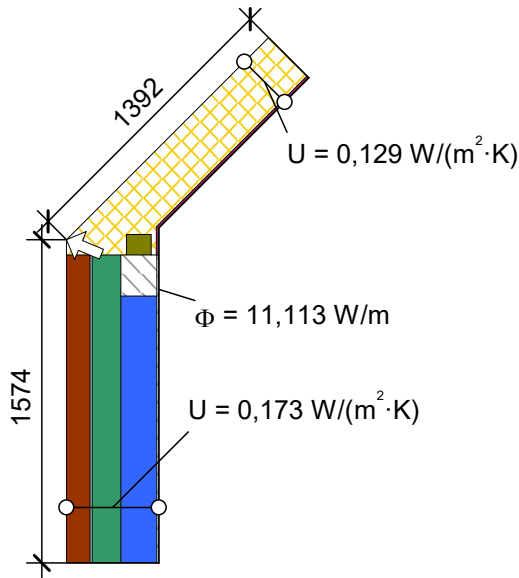


- 2 Zweischalige Außenwand aus Porenbetonmauerwerk mit Wärmedämmung und Vormauerschale**  
**2.17 Anschluss zweischalige Außenwand an geneigtes Dach – Anschluss Drempel zum Dachraum beheizt**  
**2.17.5 Innenschale aus Porenbetonmauerwerk d = 175 mm mit Wärmeleitfähigkeit  $\lambda = 0,13 \text{ W}/(\text{m}\cdot\text{K})$  / Wärmedämmung d = 140 mm / Vormauerschale d = 115 mm**

**Detaildarstellung**



Abmessungen in mm

**Materialkennwerte und Randbedingungen für die  $\Psi$ -Wert Berechnung**

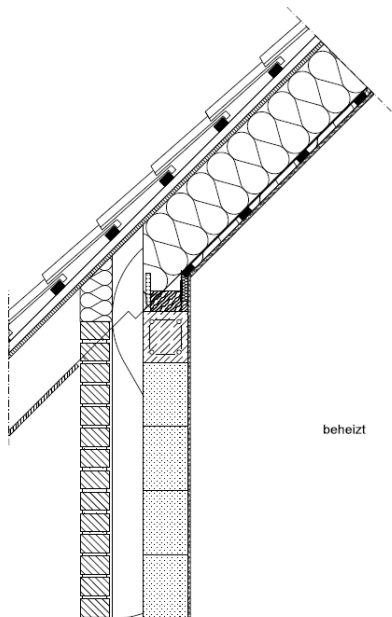
Material	$\lambda$ [W/(m·K)]
Dachdämmung 265 mm	0,035
Fingerspalt 10 mm	0,067
Gipskartonplatten 12,5 mm	0,250
Holz	0,130
Innenputz 10 mm	0,700
Kerndämmung 140 mm	0,035
Porenbeton 175 mm	0,130
Stahlbeton	2,300
Vormauerschale 115 mm	1,100

Randbedingung	$q$ [W/m²]	$\theta$ [°C]	$R$ [(m²·K)/W]
Psi-Aussen, Dach		-5,000	0,040
Psi-Aussen, Wand		-5,000	0,040
Psi-Innen-Wärmestrom aufwärts	20,000		0,100
Psi-Innen-Wärmestrom horizontal	20,000		0,130
Symmetrie/Bauteilschnitt	0,000		

**Längenbezogener Wärmedurchgangskoeffizient  $\Psi$**

$$\Psi = \frac{\Phi}{\Delta T} - U_1 \cdot b_1 - U_2 \cdot b_2 = \frac{11,113}{25,0} - 0,173 \cdot 1,574 - 0,129 \cdot 1,392 = -0,007 \text{ W}/(\text{m}\cdot\text{K})$$

**Konstruktionsdetail (nicht maßstäblich)**



**Anwendungsrandbedingungen**

- Die Dicke der Dachdämmung bezieht sich auf die Gesamtdicke aus Zwischensparrendämmung und Unterkonstruktion.
- Die Dachdämmung ist in einer Wärmeleitfähigkeit mit  $\lambda \leq 0,035 \text{ W}/(\text{m}\cdot\text{K})$  auszuführen.
- Der  $\Psi$ -Wert gilt auch, wenn die Unterkonstruktion mit Dämmung gefüllt wird.

**Nachweis der Gleichwertigkeit**

Gleichwertigkeit mit Detail Nr. 347 der DIN 4108 Beiblatt 2

Kategorie B,  $\Psi_{\text{ref}} \leq -0,01 \text{ W}/(\text{m}\cdot\text{K})$

**Längenbezogener Wärmedurchgangskoeffizient  $\Psi = -0,007 \text{ W}/(\text{m}\cdot\text{K})$**